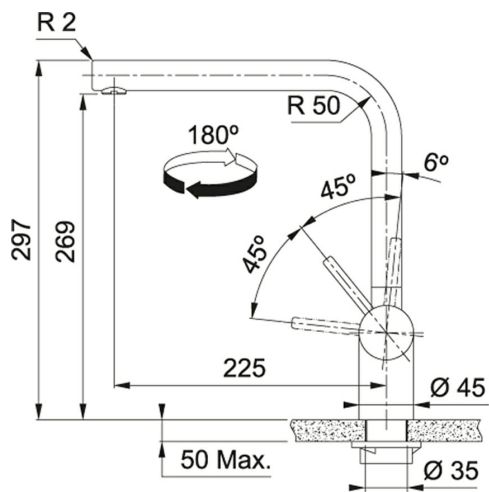


FC 3834 ATLAS NEO Bez sprchy Celonerez Medená PVD | 115.0628.204

FAMILY : Kuchynské batérie a dávkovače saponátu | MODEL : Bez sprchy | FINISH : Celonerez Medená PVD | SERIE : FC 3834 ATLAS NEO | INSTALLATION TYPE : Tlakové



PVD coating - nanášanie veľmi tenkých vrstiev odparením vo vákuu - vysoká tvrdosť, odolnosť voči oderu, vysokým teplotám, korózii aj chemikáliám, dokonalá farebná jednotnosť.

Páková zmiešavacia

Tlaková

Otočná 180°

Pripojenie: Hadičky 45 cm

Prietok vody: 12,2 l/min. (3 bar)

Laminárny prietok vody

Nie je vhodná pre montáž do nerezových drezov

TECHNICAL DATA

Cena vč. DPH	263,00 €
--------------	----------
