



Označenie	Mate-riál	Nastavenie	Výška						
<b>►► Montážne platničky</b>									
Priama montážna platnička s excentrom	20/32 Oceľ	Excentrom	±2 mm	172		172	173	173	
Priama montážna platnička s excentrom na montáž proti sebe	20/32 Oceľ	Excentrom	±2 mm				173		
INSERTA krížová montážna platnička	37/32 Oceľ	Excentrom	±2 mm		174				
Krížová montážna platnička s excentrom	37/32 Oceľ	Excentrom	±2 mm	174		174			
Krížová montážna platnička s excentrom na montáž proti sebe	37/32 Oceľ	Excentrom	±2 mm			174			
Krížová montážna platnička	37/32 Zinok	Skrutkami (dvojdielna)	±2 mm	175			175		
Krížová montážna platnička	37/32 Oceľ	Pozdĺžnym otvorom	±2 mm			175			
Krížová montážna platnička	37/32 Oceľ	Pozdĺžnym otvorom	±3 mm	175			175		176
Krížová montážna platnička na montáž proti sebe	37/32 Oceľ	Pozdĺžnym otvorom	±3 mm				176		
Krížová montážna platnička	28/32 Oceľ	Pozdĺžnym otvorom	±3 mm				176		
Krížová montážna platnička	37/32 Zinok	Pozdĺžnym otvorom	±3 mm				177		
<b>►► Uholvé klíny</b>									
Klín +5°	37/32 Zinok			178					
Klín -5°	37/32 Zinok			178					

### Piktogramy

	Výrobok iba na zvláštnu objednávku		Uholvé klíny		Upevnenie zarazením – spracovanie iba s maticou
	Príslušenstvo		Upevnenie so skrutkami do drevotrieskovej dosky		Upevnenie zarazením
	Všeobecné informácie		Upevnenie INSERTA		
	Priama montážna platnička		Upevnenie EXPANDO		
	Krížová montážna platnička		Upevnenie so systémovými skrutkami		

## Priama montážna platnička s excentrom

20/32

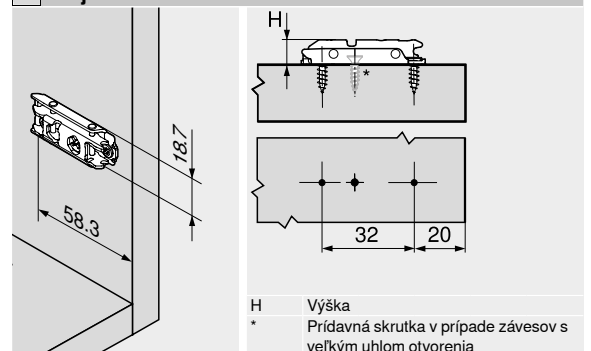


- Montáž so skrutkami do drevotriesky Ø 3.5 mm
- S výškovým nastavením excentrom ±2 mm
- Odporúčaná dĺžka skrutky 17 mm
- Materiál: oceľ

### Informácie o objednávaní

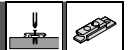
Zvýšenie (mm)	Výška (mm)	Farba	Č. výrobku
0	8.5	NI   ONS	175H3100
3	11.5	NI   ONS	175H3130
NI	Poniklované		
ONS	Čierny ónyx		

### Projektovanie



## Priama montážna platnička s excentrom

20/32



- Montáž s predmontovanými špeciálnymi skrutkami s rozperkami (EXPANDO)
- S výškovým nastavením excentrom ±2 mm
- Materiál: oceľ

### Informácie o objednávaní

Zvýšenie (mm)	Výška (mm)	Farba	Č. výrobku
0	8.5	NI	177H3100E
3	11.5	NI	177H3130E
NI	Poniklované		

### Projektovanie

