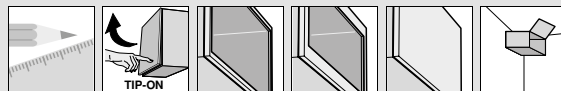


**AVENTOS HK-S – výklop na malé dvere** ▶  
**Standard | TIP-ON** ◀◀



**Systémy výklopov**

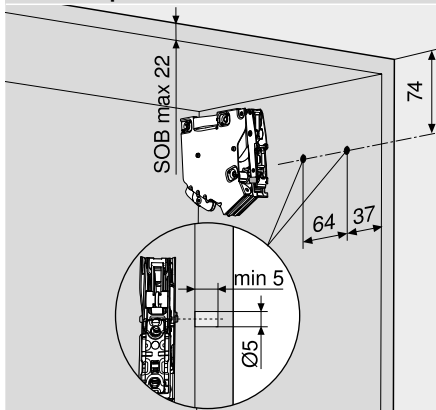


**Drevené čelá, široké a úzke hliníkové rámčeky**

Webový kód  
**DQDD6M**

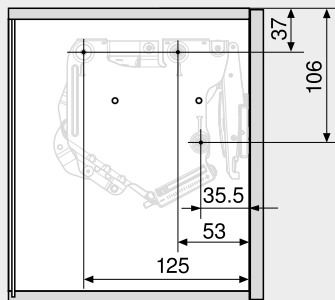
**Projektovanie**

**Pozícia čapu**



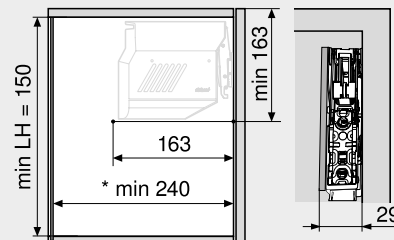
SOB Hrúbka horného dna korpusu

**Miesto upevnenia**



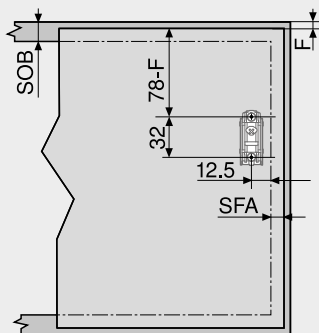
3 x skrutky do drevotriesk, dosky Ø 4 x 35 mm

**Potreba miesta**



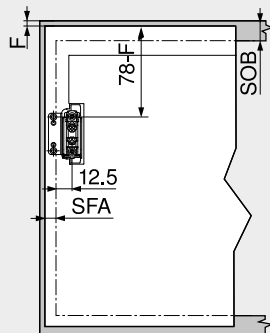
\* Min. 240 mm s viditeľným závesným kovaním

**Spracovanie čela – drevené čelá a široké hliníkové rámky**



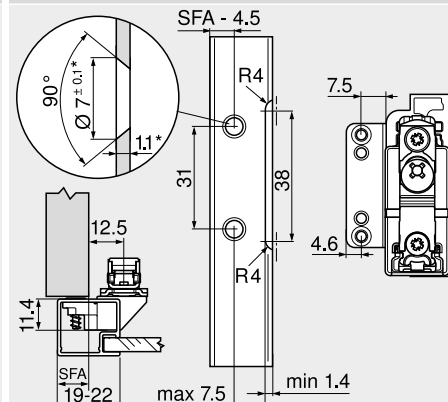
Na drevené čelá použite 2 skrutky do drevotrieskovej dosky (609.1x00)  
 Na široké hliníkové rámky používajte 2 skrutky do plechu so zapustenou hlavou (660.0950)  
 SOB Hrúbka horného dna korpusu  
 F Medzera  
 SFA Bočný presah čela

**Spracovanie čela – úzke hliníkové rámky**



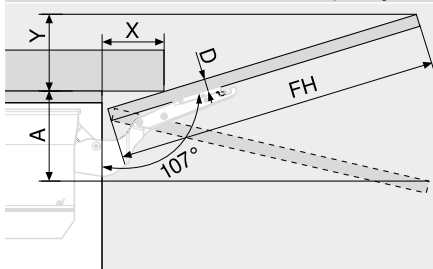
SOB Hrúbka horného dna korpusu  
 F Medzera  
 SFA Bočný presah čela

**Projektovanie – úzke hliníkové rámky**



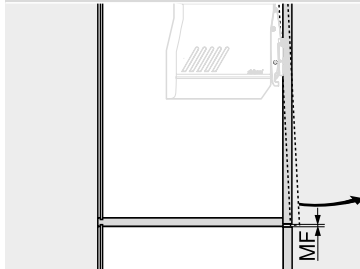
Pri šírke rámčeka 19 mm je možný bočný presah čela SFA od 11–18 mm  
 \* Pri zmene hrúbky materiálu je potrebné prispôsobiť aj rozmery opracovania

**Potreba miesta – obvodová lišta | rampa**



Obmedzovalč uhla otvorenia	Potreba miesta (mm)
Nie	$Y = FH \times 0.29 - 15 + D$
100°	$Y = FH \times 0.17 - 15 + D$
75°	$A = FH \times 0.26 + 15 - D$
FH	Výška čela
D (mm)	16 19 22 26 -
X (mm)	70 59 49 35 -

**Minimálna medzera**



MF Minimálna medzera 2 mm

**Upozornenie na strany**

Prehľad – AVENTOS HK-S	75
Prehľad – pomôcky na spracovanie	595
Ďalšie technické informácie	686

**Montáž, demontáž a nastavenie**



**Short-URL**

[www.blum.com/a150](http://www.blum.com/a150)